

1. 一般抜き勾配 1°
2. 一般寸法公差 ±0.2
3. 特記外角部、隅部は R0.5 のこと
4. 錆バリを除去のこと

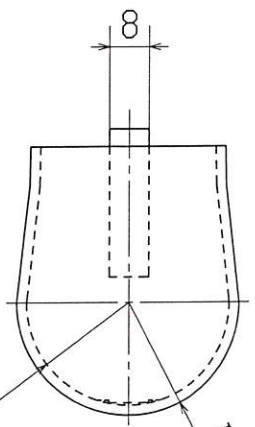
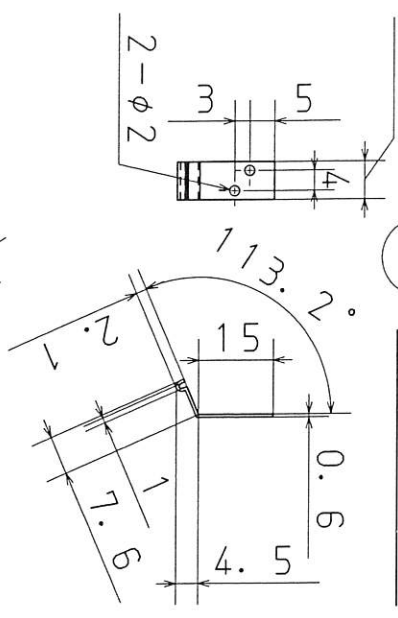
ピンス無・簡易包装・生地

2/29

1	品番	品名	作成	240709	尺度	材質	ZDC	規格寸法	個数	備考
	設計	藤島	承認			名称	半受けブラケット			
	担当	藤島	承認			図番	靴印架			
						(株)フジテック・ジャパン				

2

材質: SUS

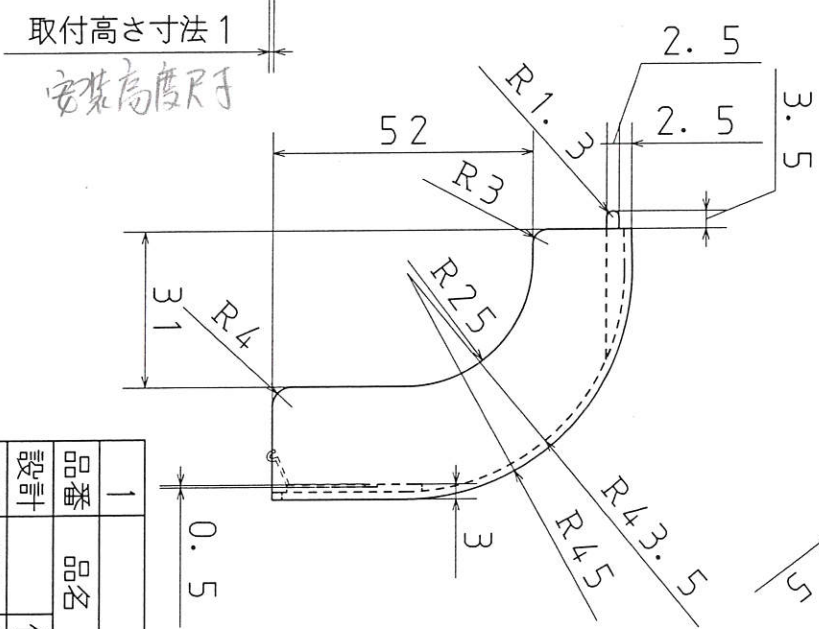
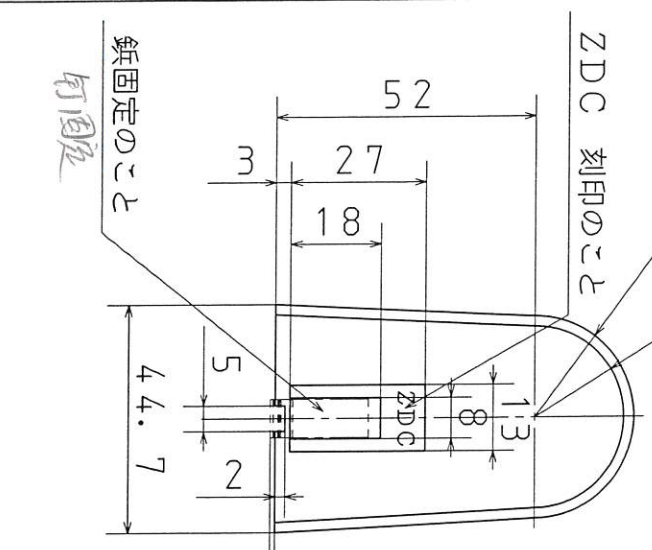


1

材質: ZDC

1. 一般抜き勾配 1°
2. 一般寸法公差 ± 0.2
3. 特記外角部、隅部は R0.5 のこと
4. 錆バリを除去のこと

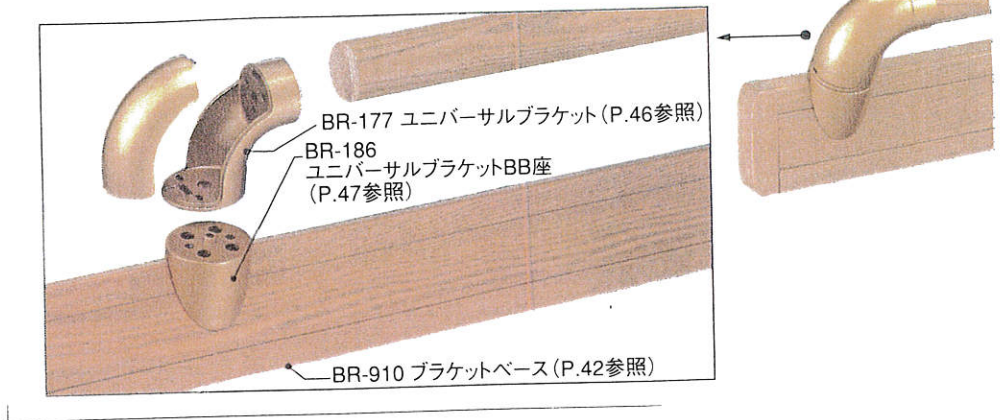
ビス無・簡易包装・生地



1	カバー	ZDC	規格寸法	個数	備考
品番	品名	材質	規格寸法	個数	備考
設計	作成	名称	UP形グラケットエンド		
担当	承認	図番	FJ-0726-P02		
		(株)フジテック・ジャパン			

UPケケモカケ

〈ブラケットベースとの取付け例〉



AG

